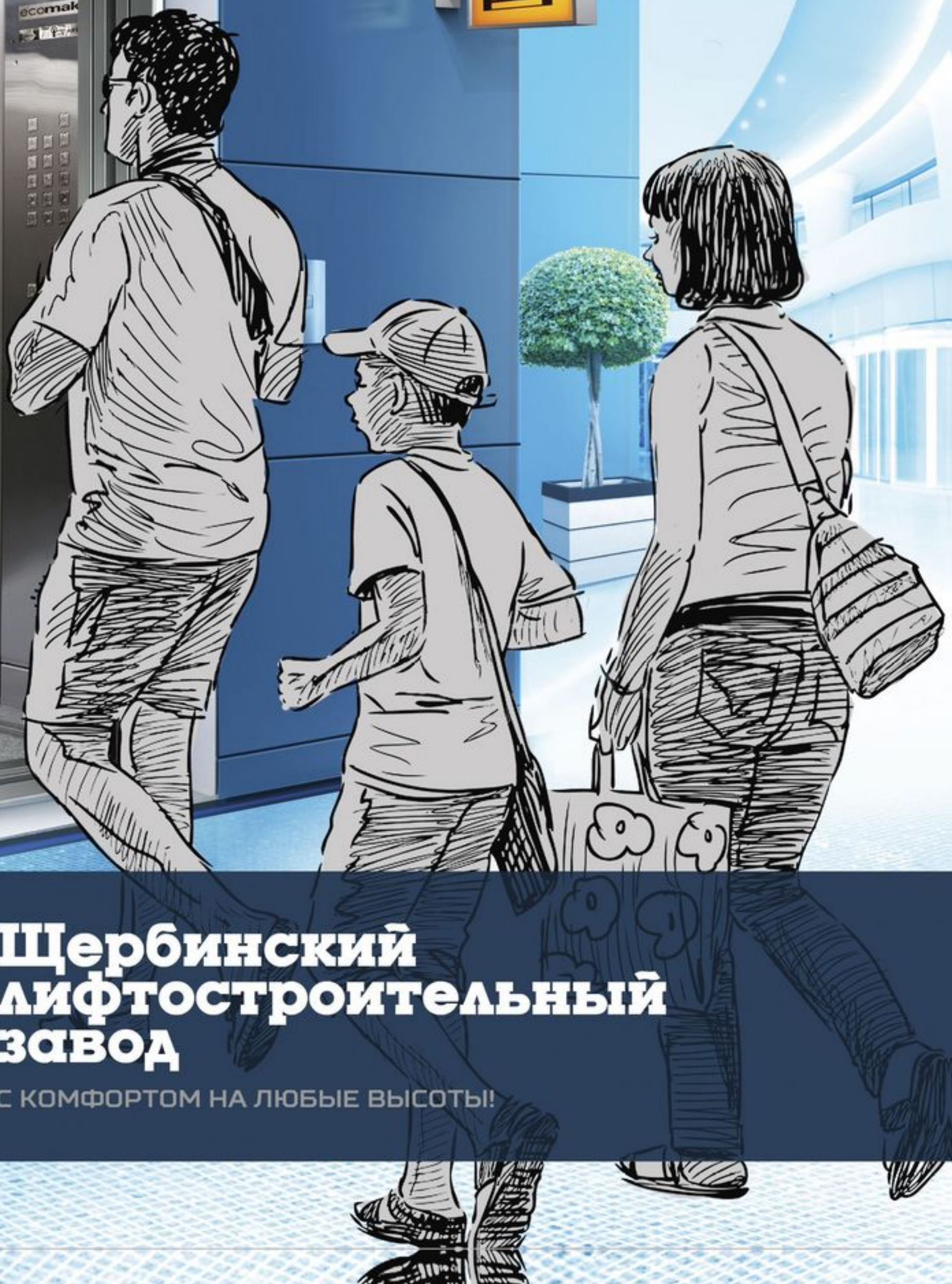


УНФЛ
Лифт



Щербинский лифтостроительный завод

С КОМФОРТОМ НА ЛЮБЫЕ ВЫСОТЫ!

Щербинский ЛИФТОСТРОИТЕЛЬНЫЙ ЗАВОД



О НАС

В России в последние годы рынок лифтостроения растет высокими темпами: ведется активное строительство, появляются элитные многоэтажные жилые здания, спортивные комплексы международного уровня, и необходимым конструктивным элементом многих из них являются лифты.

Сегодня сложно представить новое многофункциональное сооружение без лифтового оборудования. Вместе с тем, во всех регионах Российской Федерации большое внимание стало уделяться замене, отработавшего свой нормативный срок лифтового оборудования.

Инновационность, комфорт, дизайн, энергоэффективность, безопасность и скорость – таковы требования современной жизни. И лифты Щербинского лифтостроительного завода успешно справляются с поставленными задачами.



ЛАЗЕРНЫЙ СТАНОК **TruLaser 3030**

ОАО «Щербинский лифтостроительный завод» основан в 1943 году и на сегодняшний день является лидером на рынке производителей лифтового оборудования в России. Мы выпускаем продукцию, способную удовлетворить запросы самого взыскательного клиента. Номенклатура производства составляет более ста моделей лифтов.



ЛАЗЕРНЫЙ СТАНОК **Trumatic L 2530**

ОАО «ЩЛЗ» производит пассажирские лифты с машинным помещением и без машинного помещения, грузовые, малые грузовые, автомобильные, больничные лифты и инвалидные подъемники всех модификаций.

Обладая богатым опытом, мы предлагаем только высококачественную продукцию, соответствуем европейским стандартам качества, комфорта и безопасности, подтверждением чему являются сертификаты на продукцию завода и награды международных выставок.

В производстве мы используем новейшие мировые технологии, отделочные материалы, оборудование лучших европейских производителей и современные дизайнерские решения.

Своими успехами Щербинский лифтостроительный завод обязан упорному труду сплоченной команды профессионалов, способной решать самые сложные задачи, что не раз подтверждалось на практике. ОАО «ЩЛЗ» широко представлен по всей России и в странах ближнего зарубежья благодаря сети официальных представительств и сервисных центров, включающей сотрудников 40 торговых домов.

На ОАО «ЩЛЗ» применяется линия высокотехнологичной порошковой окраски немецкой фирмы «Wurster» с автоматической окрасочной кабиной американской фирмы «Nordson», оснащенной компьютерным программным управлением. Также к неоспоримым преимуществам использования данного оборудования на заводе относится экологическая безопасность.



ГИБОЧНЫЙ СТАНОК **TruBend 5085**

На ОАО «ЩЛЗ» для изготовления деталей из листового материала используется передовое оборудование фирм «TRUMPF», «DARLEY». Эти компании являются лидерами в производстве оборудования для листообработки и позволяют изготавливать детали лифта самого высокого качества.

Для изготовления деталей и узлов лифта, на предприятии используются различные сварочные технологии, которые значительно снижают трудоемкость, исключая такие работы, как разметка, сверление отверстий, сложная формовка и др.

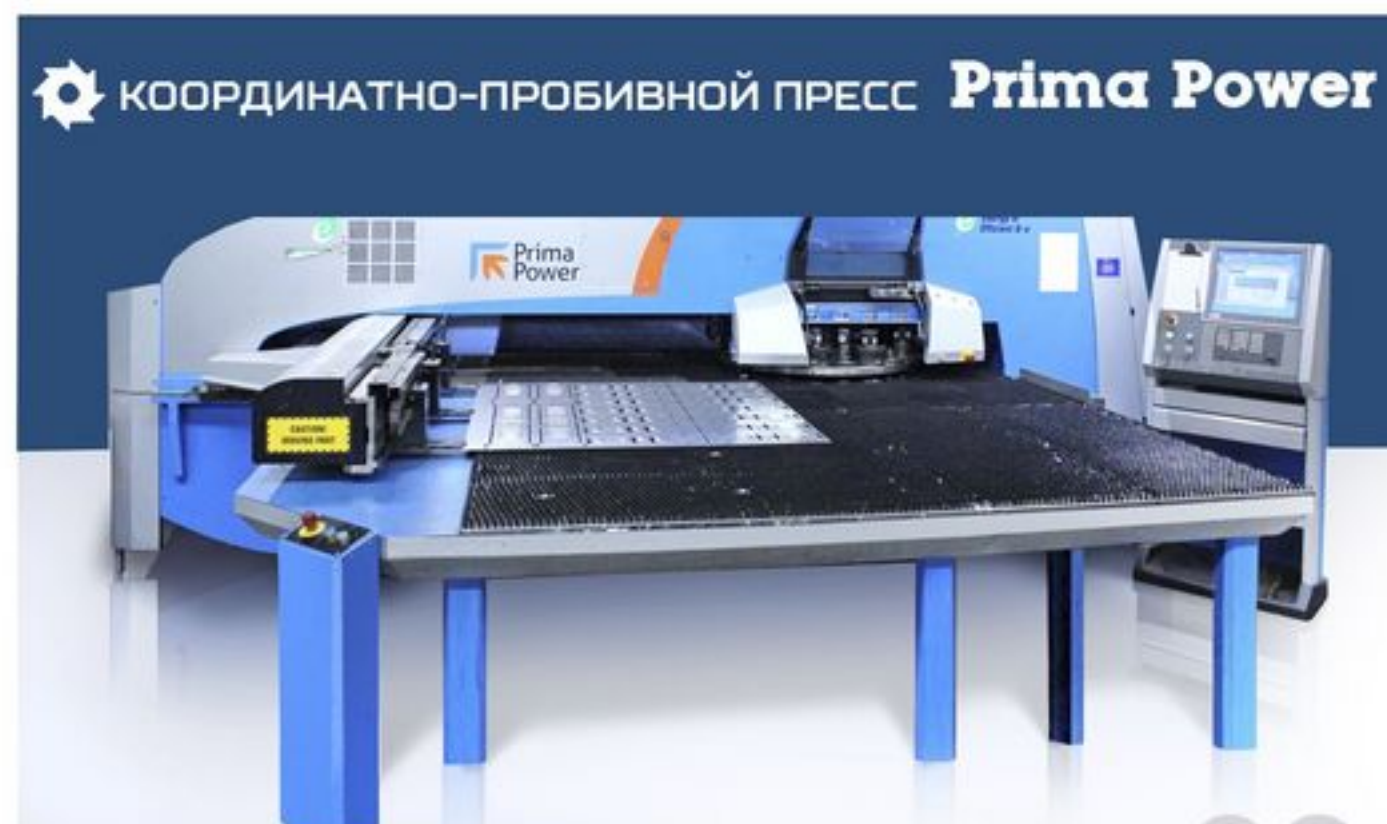


СТАНОК КОНТАКТНОЙ СВАРКИ **Cemsa MRL75 F100**

Так на предприятии имеется большой парк машин контактной точечной сварки, используемых при изготовлении щитов и створок итальянской фирмы CEMSA Roof.

Сотрудничая с европейскими производителями промышленного оборудования, отбирая лучшие образцы технологических процессов, Щербинский лифтостроительный завод получает неоспоримое преимущество в производстве лифтов по сравнению с конкурентами.

Также на заводе имеется аккредитованный испытательный центр.



КООРДИНАТНО-ПРОБИВНОЙ ПРЕСС **Prima Power**

ТЕХНИЧЕСКИЕ ХАРАКТЕРИСТИКИ

Грузоподъемность	до 2500 кг
Скорость перемещения кабины	до 2.0 м/с.

КОНСТРУКТИВНЫЕ ОСОБЕННОСТИ

- Варианты компоновки как с задним, так и с боковым противовесом
- Современная система управления
- Электроразводка по кабине с использованием разъёмов
- Возможность применения редукторной или безредукторной лебёдки
- Безредукторный привод дверей кабины с возможностью автоматического отпирания в зоне точной остановки на базе частотно-регулируемого синхронного электродвигателя
- Возможность применения режима автоматической эвакуации при пропадании питания
- Возможность применения панорамных кабин.

ОБЛАСТЬ ПРИМЕНЕНИЯ

- жилые здания;
- административные здания;
- лечебно-профилактические учреждения;
- лифты по ГОСТ Р 51631-2008 "Лифты пассажирские. Технические требования доступности, включая доступность для инвалидов и других маломобильных групп населения";
- лифты по ГОСТ Р 52382-2010 "Лифты пассажирские. Лифты для пожарных".

Лифты

С МАШИНЫМ ПОМЕЩЕНИЕМ

Лифты с машинным помещением – продукция массового производства ОАО "ШЛЗ", отвечающая современным требованиям безопасности, энергоэффективности и комфорта.

Лифты

БЕЗ МАШИНОГО ПОМЕЩЕНИЯ



Лифты без машинного помещения "esomaks" – одно из передовых направлений развития ОАО "ЩЛЗ", которому уделяется большое внимание как в проектировании узлов и подборе качественных современных комплектующих, так и в выработке конкурентных преимуществ. Завод выпускает данные лифты грузоподъемностью от 400 кг до 2500 кг.

КОНСТРУКТИВНЫЕ ОСОБЕННОСТИ

- оборудование лифта внутри шахты устанавливается на направляющих кабины и противовеса;
- варианты компоновки как с задним, так и с боковым противовесом;
- распределённая система управления;
- электроразводка с использованием разъёмов;
- режим автоматической эвакуации при пропадании питания;
- безредукторная лебёдка на базе частотно-регулируемого синхронного электродвигателя;
- безредукторный привод дверей кабины с возможностью автоматического отпираания в зоне точной остановки на базе частотно-регулируемого синхронного электродвигателя;

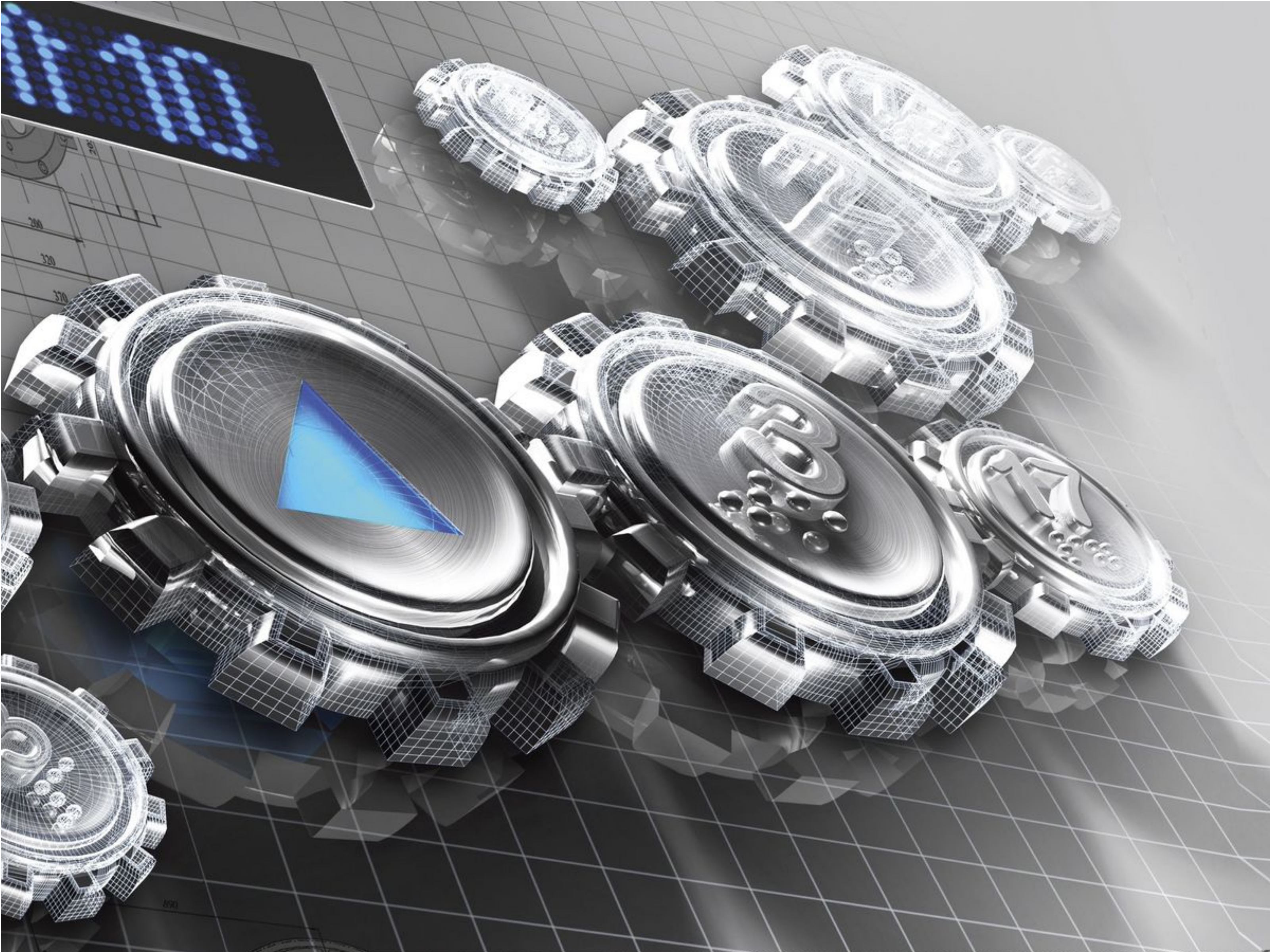
ПРЕИМУЩЕСТВА

- сокращение объёма строительных работ;
- учёт различных архитектурных особенностей здания;
- оптимальное использование объёма лифтовой шахты;
- простота монтажа;
- использование качественных современных комплектующих;
- возможность применения панорамных кабин;
- индивидуальный подход к проектированию каждого лифта

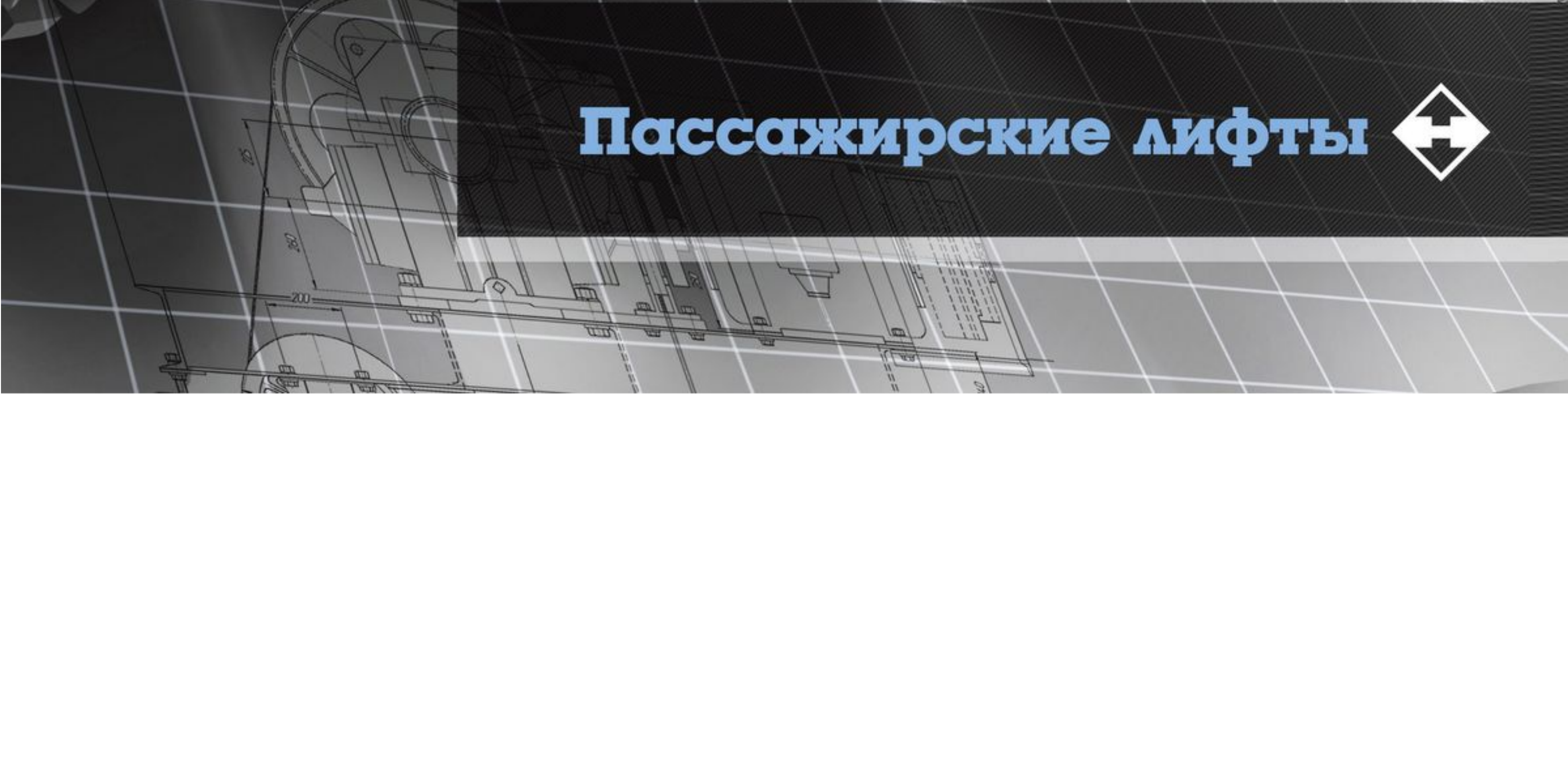
ОБЛАСТЬ ПРИМЕНЕНИЯ

- жилые здания;
- административные здания;
- лечебно-профилактические учреждения;
- лифты по ГОСТ Р 51631-2008 "Лифты пассажирские. Технические требования доступности, включая доступность для инвалидов и других маломобильных групп населения";
- лифты по ГОСТ Р 52382-2010 "Лифты пассажирские. Лифты для пожарных".





Пассажирские лифты



ТЕХНИЧЕСКИЕ ХАРАКТЕРИСТИКИ



Модель
1001 E ЛЮКС

Грузоподъемность	1000 кг
Скорость движения	до 2.0 м/с

Лифт пассажирский

МОДЕЛЬ 1001 E ЛЮКС



КОНСТРУКТИВНЫЕ ОСОБЕННОСТИ

- Щиты, потолок, двери кабины и шахты - нержавеющая сталь
- Накладные элементы и модуль - нержавеющая сталь
- Поручень - хромированный
- Зеркало - на задней стенке
- Модуль - по всей высоте купе
- Табло в кабине - TFT-дисплей 8"
- Кнопки - импортные с азбукой Брайля
- Вызывные посты, табло и указатели на этажах - накладные из нержавеющей стали
- Освещение - светодиодные накладные светильники с различными вариантами дизайна
- Пол - износостойкий и пожаростойчивый линолеум, или рифлёный алюминий, или керамогранит
- Алюминиевые пороги
- Дополнительные алюминиевые порожки между стойками портала дверей шахты
- Электронная система взвешивания на базе тензометрических датчиков
- Электроразводка с использованием разъёмов
- Безредукторный частотно-регулируемый привод дверей кабины на базе синхронного электродвигателя
- Фотобарьер
- Обрезиненная компенсирующая цепь
- Частотнорегулируемый главный привод (опция)
- Источник бесперебойного питания (опция)
- Информационный дисплей в зеркале (опция)
- Видеокамера в кабине (опция)
- Шкаф управления из нержавеющей стали (опция для лифтов без МП)



ТЕХНИЧЕСКИЕ ХАРАКТЕРИСТИКИ



Панорамная КАБИНА

Грузоподъемность	до 2500 кг
Скорость движения	до 2.0 м/с

КОНСТРУКТИВНЫЕ ОСОБЕННОСТИ

- Щиты - термоупрочнённый закалённый триплекс
- Потолок, двери кабины и шахты - нержавеющая сталь
- Накладные элементы и модуль - нержавеющая сталь
- Поручень - хромированный, на всех стенках
- Модуль - по всей высоте купе
- Табло в кабине - TFT-дисплей 8"
- Кнопки - импортные с азбукой Брайля
- Вызывные посты, табло и указатели на этажах - накладные из нержавеющей стали
- Освещение - светодиодные накладные светильники с различными вариантами дизайна
- Пол - износостойкий и пожаростойкий линолеум, или рифлёный алюминий, или керамогранит
- Алюминиевые пороги
- Дополнительные алюминиевые порожки между стойками портала дверей шахты
- Электронная система взвешивания на базе тензометрических датчиков
- Электроразводка с использованием разъёмов
- Безредукторный частотно-регулируемый привод дверей кабины на базе синхронного электродвигателя
- Фотобарьер
- Обрезиненная компенсирующая цепь
- Частотнорегулируемый главный привод (опция)
- Источник бесперебойного питания (опция)
- Видеокамера в кабине (опция)
- Шкаф управления из нержавеющей стали (опция для лифтов без МП)

Лифт пассажирский С ПАНОРАМНОЙ КАБИНОЙ



ТЕХНИЧЕСКИЕ ХАРАКТЕРИСТИКИ



Модель
0411 E

Грузоподъемность	400 кг
Скорость движения	до 2 м/с

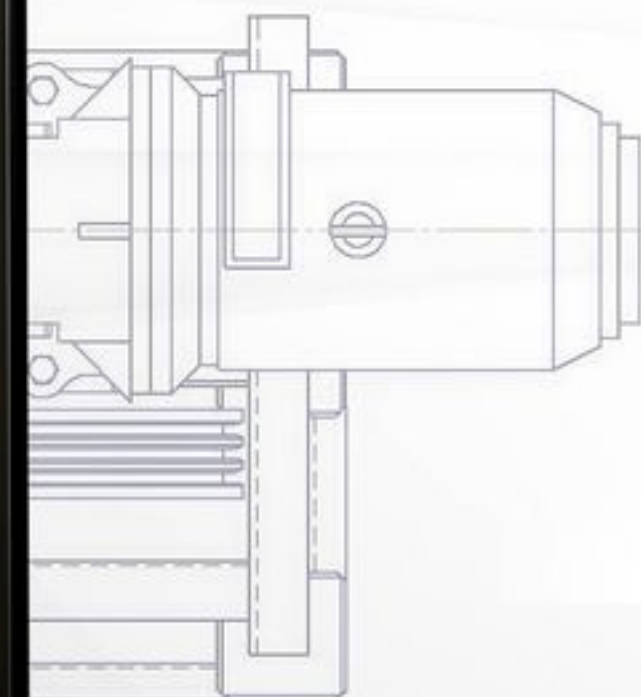
Кабина

МОДЕЛЬ 0411E



КОНСТРУКТИВНЫЕ ОСОБЕННОСТИ

- Щиты, потолок, двери кабины и шахты - ТЛКП RAL 7032
- Накладные элементы и модуль - порошковое покрытие
- Поручень - хромированный,
- Зеркало - на задней стенке до поручня
- Модуль - по всей высоте купе
- Табло в кабине - матричный дисплей
- Кнопки - отечественные с азбукой Брайля
- Освещение - светодиодные накладные светильники с различными вариантами дизайна
- Пол - износостойкий и пожароустойчивый линолеум, или рифлёный алюминий
- Алюминиевые пороги
- Электронная система взвешивания на базе тензометрических датчиков
- Электроразводка с использованием разъёмов
- Безредукторный частотно-регулируемый привод дверей кабины на базе синхронного электродвигателя
- Фотобарьер
- Частотнорегулируемый главный привод (опция)
- Источник бесперебойного питания (опция)
- Антивандальная видеокамера в кабине (опция)



ТЕХНИЧЕСКИЕ ХАРАКТЕРИСТИКИ



Модель
1010 Б ЛЮКС

Грузоподъемность	1000 кг
Скорость движения	до 1,6 м/с

Лифт больничные

МОДЕЛЬ 1010 Б ЛЮКС



КОНСТРУКТИВНЫЕ ОСОБЕННОСТИ

- Щиты, потолок, двери кабины и шахты - нержавеющая сталь
- Накладные элементы и модуль - нержавеющая сталь
- Поручень - хромированный, на боковой стенке
- Модуль - по всей высоте купе
- Табло в кабине - TFT-дисплей 8"
- Кнопки - импортные с азбукой Брайля
- Вызывные посты, табло и указатели на этажах - накладные из нержавеющей стали
- Освещение - светодиодные накладные светильники с различными вариантами дизайна
- Пол - износостойкий и пожаростойчивый линолеум, или рифлёный алюминий, или керамогранит
- Алюминиевые пороги
- Дополнительные алюминиевые порожки между стойками портала дверей шахты
- Электронная система взвешивания на базе тензометрических датчиков
- Электроразводка с использованием разъёмов
- Безредукторный частотно-регулируемый привод дверей кабины на базе синхронного электродвигателя
- Фотобарьер
- Обрезиненная компенсирующая цепь
- Частотнорегулируемый главный привод (опция)
- Источник бесперебойного питания (опция)
- Информационный дисплей в зеркале (опция)
- Антивандальная видеочамера в кабине (опция)
- Шкаф управления из нержавеющей стали (опция для лифтов без МП)





НАДЕЖНОСТЬ

ТРАДИЦИЯ

КОМФОРТ



ТЕХНОЛОГИИ

СКОРОСТЬ
БЕЗОПАСНОСТЬ

ДИЗАЙН



Посты ПРИКАЗОВ



Модель 1
(Порошковое
покрытие)



Модель 2
С TFT панелью 4".
Сатинированная
нержавеющая
сталь.



Модель 3
С TFT панелью 8".
Полированная
нержавеющая
сталь.



Посты вызывные и указатели



Табло накладное из нерж. стали



Табло врезное (порошковое покрытие)



Кнопка импортная квадратная



Кнопка импортная круглая



Кнопка отечественная круглая

КОНСТРУКТИВНЫЕ ОСОБЕННОСТИ

1. Все изделия изготавливаются из сатинированной или декорированной (например, deco 8) нержавеющей стали, а также окрашенной стали толщиной 1,5 мм.
2. При необходимости указатели могут быть снабжены звуковой индикацией.
3. Все изделия в накладных корпусах комплектуются шлейфами или жгутами необходимой длины.
4. Кнопки вызывных постов, при необходимости, снабжены гравированными или рельефными надписями, в т.ч. с кодом Брайля.
5. При необходимости на изделия могут наноситься логотипы методом лазерного фрезерования, в т.ч. и на крашенные.



Вызывной пост из нерж. стали



Вызывной пост порошковое покрытие RAL 7032



Вызывной накладной пост из нерж. стали



Вызывной накладной пост порошковое покрытие RAL 7032



P1 (Капли дождя)



P2 (Веер)



P3 (Северное сияние)



P4 (Звездное небо)



P5 (Лабиринт)



P6 (Стандарт)



ОБРАЗЦЫ ДЕКОРАТИВНЫХ ПОВЕРХНОСТЕЙ



ВАРИАНТЫ ОТДЕЛКИ КАБИНЫ И ДВЕРЕЙ ШАХТЫ:
ТВЕРДЫЕ ЛАКОКРАСОЧНЫЕ ПОКРЫТИЯ

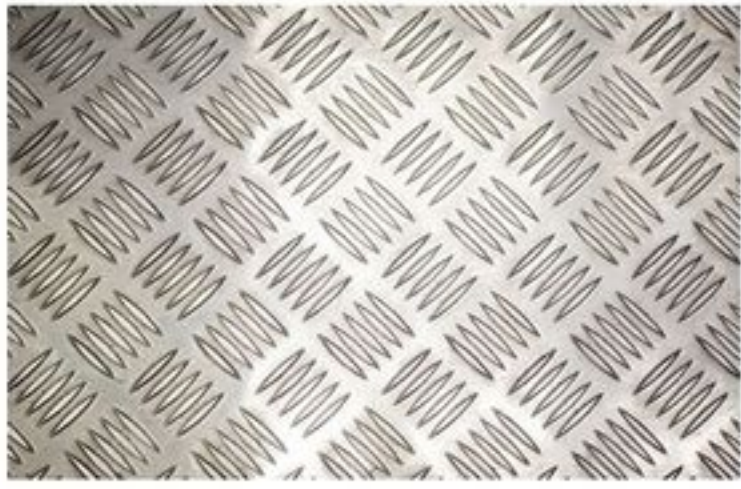
ЦВЕТА ПО RAL CLASSIK ПОРОШКОВАЯ ПОКРАСКА



НЕРЖАВЕЮЩАЯ СТАЛЬ



РИФЛЕННЫЙ АЛЮМИНИЙ



ОБРАЗЦЫ

ПОЛЫ

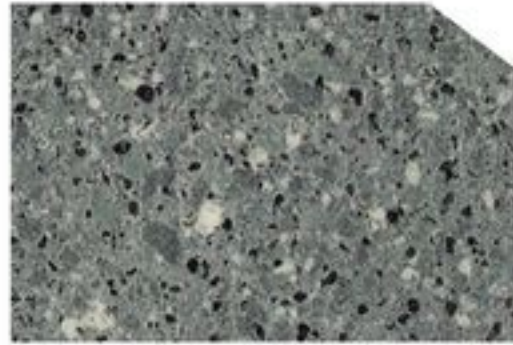
ОТДЕЛОЧНЫЕ МАТЕРИАЛЫ



ЛИНОЛЕУМ



Л4



Л7



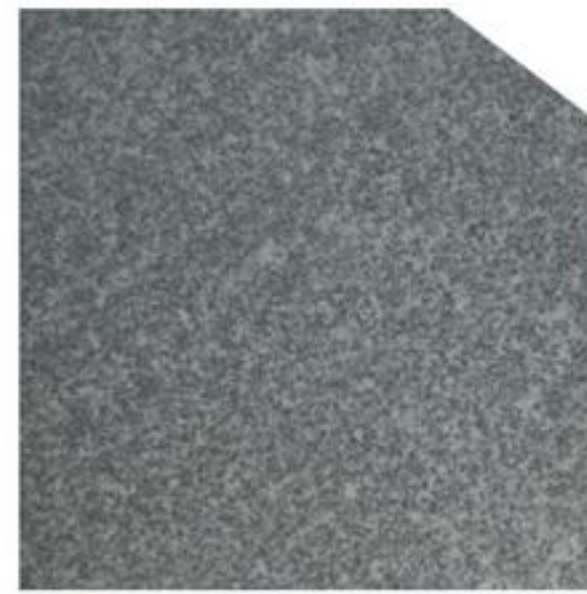
Л12



Л13

КЕРАМОГРАНИТ

ВАРИАНТЫ ОТДЕЛКИ ПОЛА В КАБИНАХ СЕРИИ "ЛЮКС":



GREY



RED

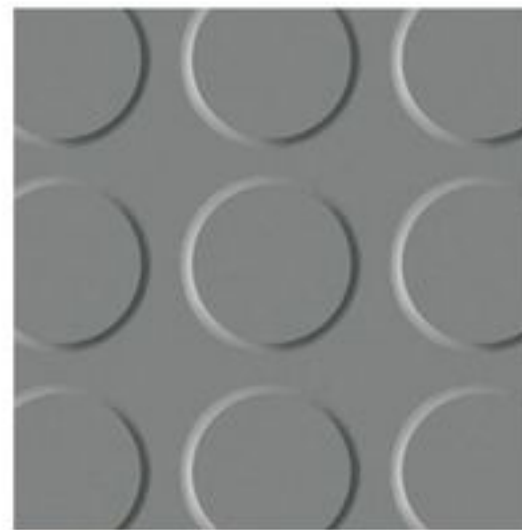
КАУЧУК



0716



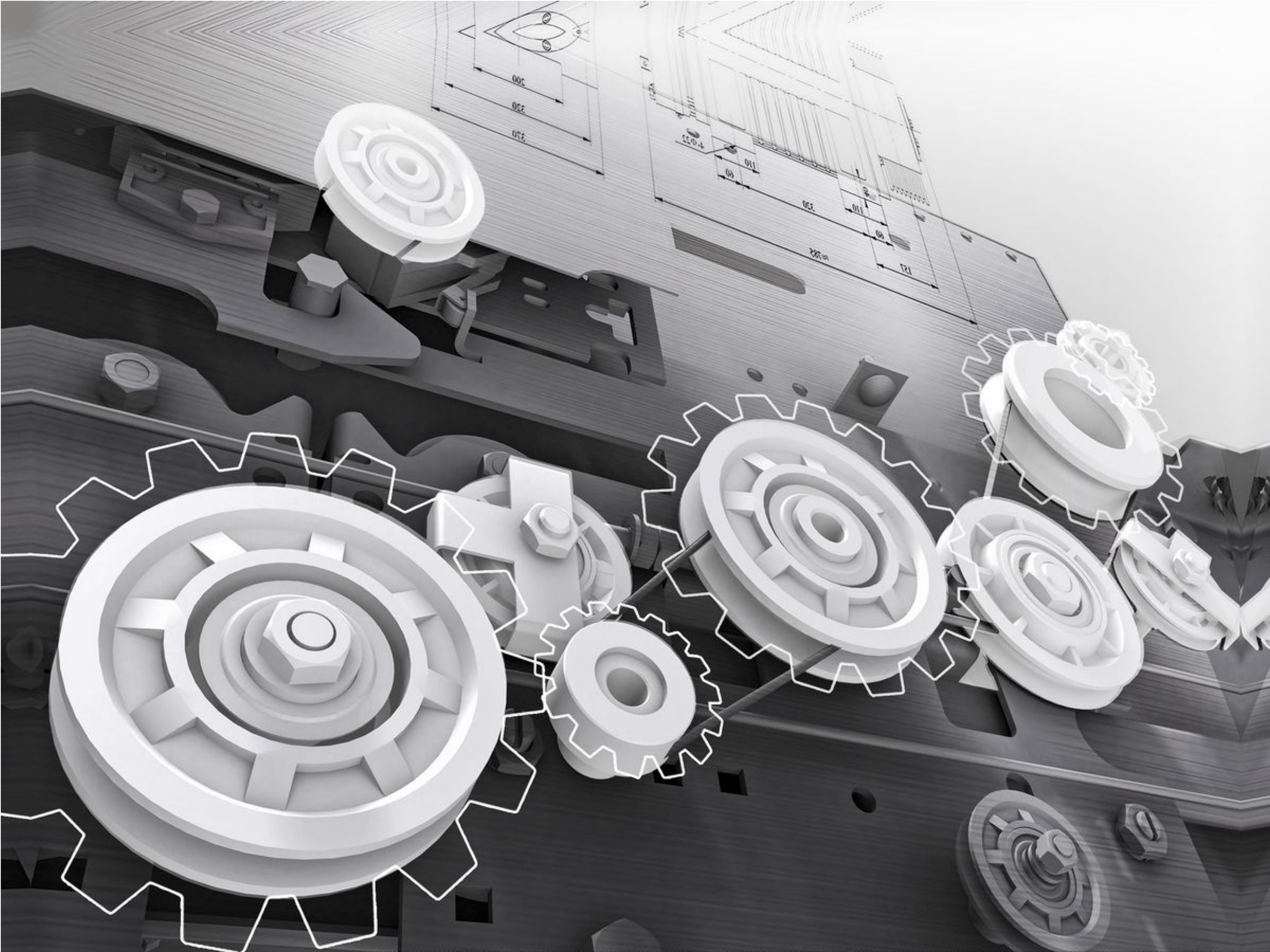
6172



0733

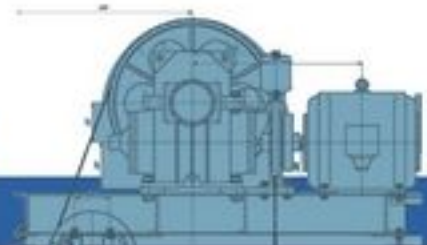


0884



Комплектующие





ЕПМ
ЛЕБЕДКА БЕЗРЕДУКТОРНАЯ

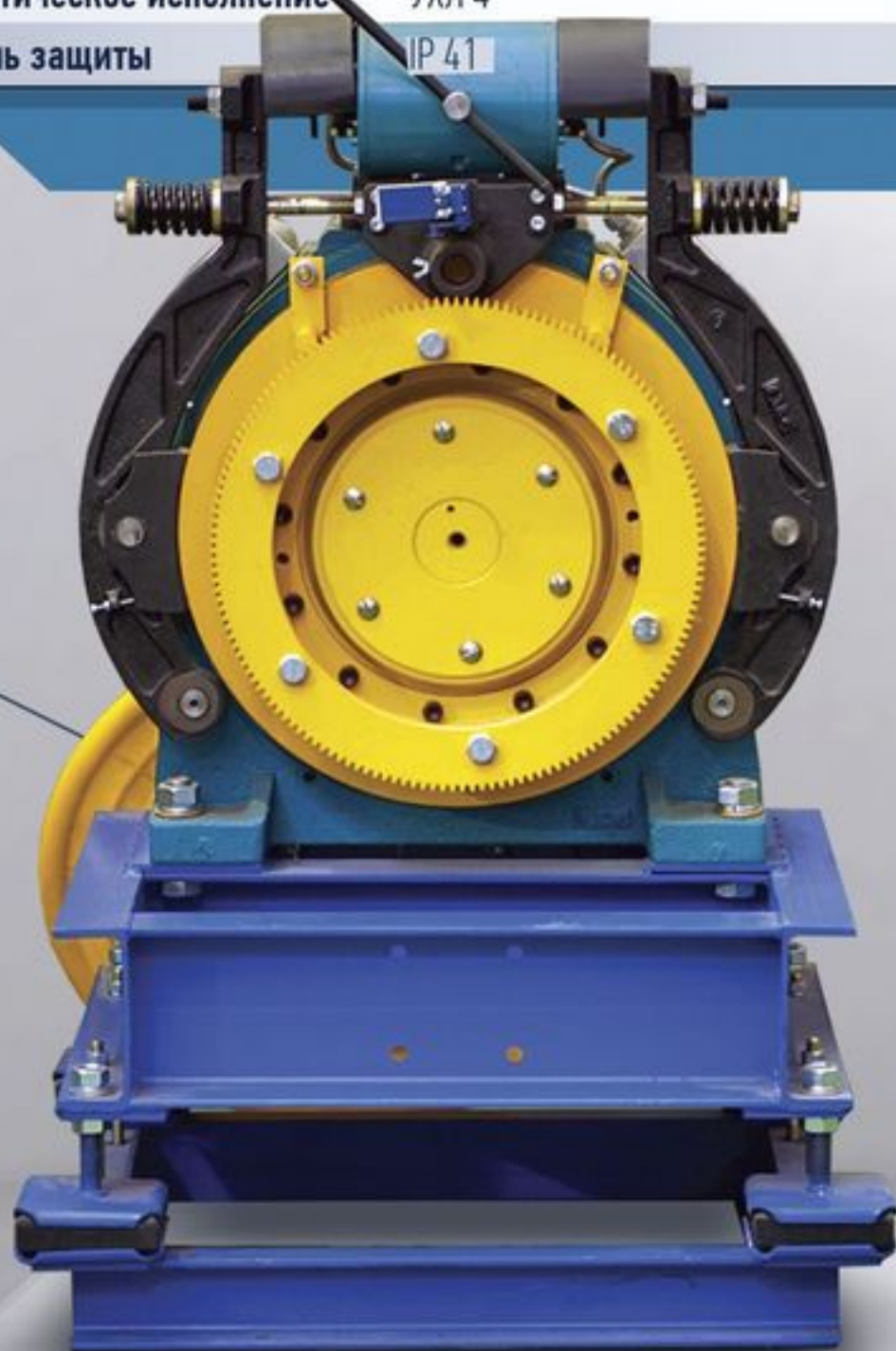
ОТИС
ЛЕБЕДКА РЕДУКТОРНАЯ

Лебедки

ЛИФТОВЫЕ

Грузоподъемность	400/630/1000	400/630/1000 кг
Редуктор	Безредукторная	Редукторная
Тип электродвигателя	Синхронный	Асинхронный
Скорость	1,0/1,6 м/с	0,5/0,71/1,0/1,6 м/с
Машинное помещение	С машин.и без машин. пом.	С маш. помещением
Частота вращения	48-153 об/мин	1500/375 об/мин
Номинальный ток	11,2-26,9А	11,2-26,9А
Напряжение	380В	380 В
Мощность	3,0-11,9 кВт	5,2-15 кВт
Число включений в час	150	150
Продолжительность включени	40%	40%
Климатическое исполнение	УХЛ 4	УХЛ 4
Степень защиты	IP 41	IP 10

ЕПМ



ОТИС





Torin Drive
ЛЕБЕДКА БЕЗРЕДУКТОРНАЯ

Веллифт
ЛЕБЕДКА РЕДУКТОРНАЯ

Лебедки



ЛИФТОВЫЕ

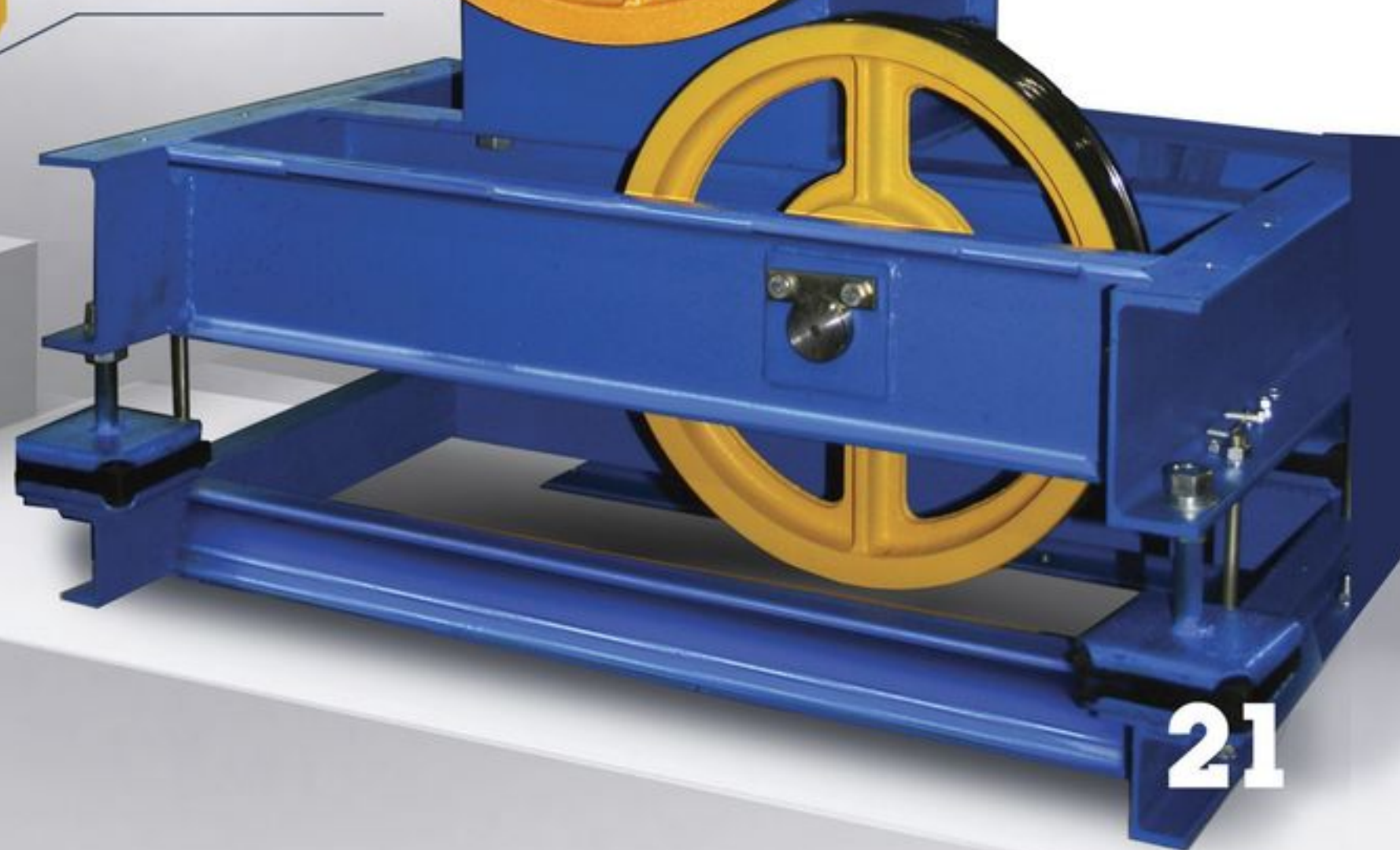
Грузоподъемность	1275/1600/2000/2500 кг	400/630/1000 кг
Редуктор	Безредукторная	Редукторная
Тип электродвигателя	Синхронный	Асинхронный
Скорость	1,0/1,6/2,0 м/с	1,0/1,6 м/с
Машинное помещение	С машин.и без машин. помещ.	С маш. помещением
Частота вращения	87-153 об/мин	1500/375 об/мин
Номинальный ток	27,8-57,5 А	13,5-39 А
Напряжение	380 В	380 В
Мощность	8,4-24,5 кВт	5,2-15 кВт
Число включений в час	150	150
Продолжительность включения	40%	40%
Климатическое исполнение	УХЛ 4	УХЛ 4
Степень защиты	IP 41	IP 10



TORIN DRIVE



ВЕЛЛИФТ

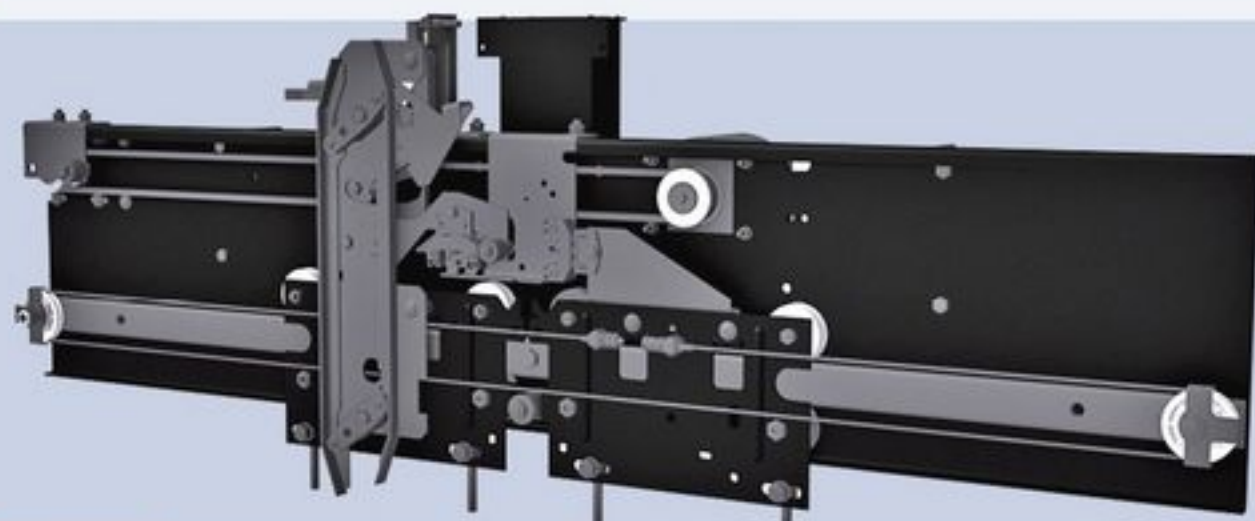


Щербинский
лифтостроительный
завод

ПРИВОД ДВУХСТВОРЧАТЫХ ДВЕРЕЙ КАБИНЫ ЦЕНТРАЛЬНОГО ОТКРЫВАНИЯ

Проём дверей

до 1000 мм



ПРИВОД ДВУХСТВОРЧАТЫХ ТЕЛЕСКОПИЧЕСКИХ ДВЕРЕЙ КАБИНЫ БОКОВОГО ОТКРЫВАНИЯ

Проём дверей

до 1200 мм



ПРИВОД ЧЕТЫРЁХСТВОРЧАТЫХ ТЕЛЕСКОПИЧЕСКИХ ДВЕРЕЙ КАБИНЫ ЦЕНТРАЛЬНОГО ОТКРЫВАНИЯ

Проём дверей

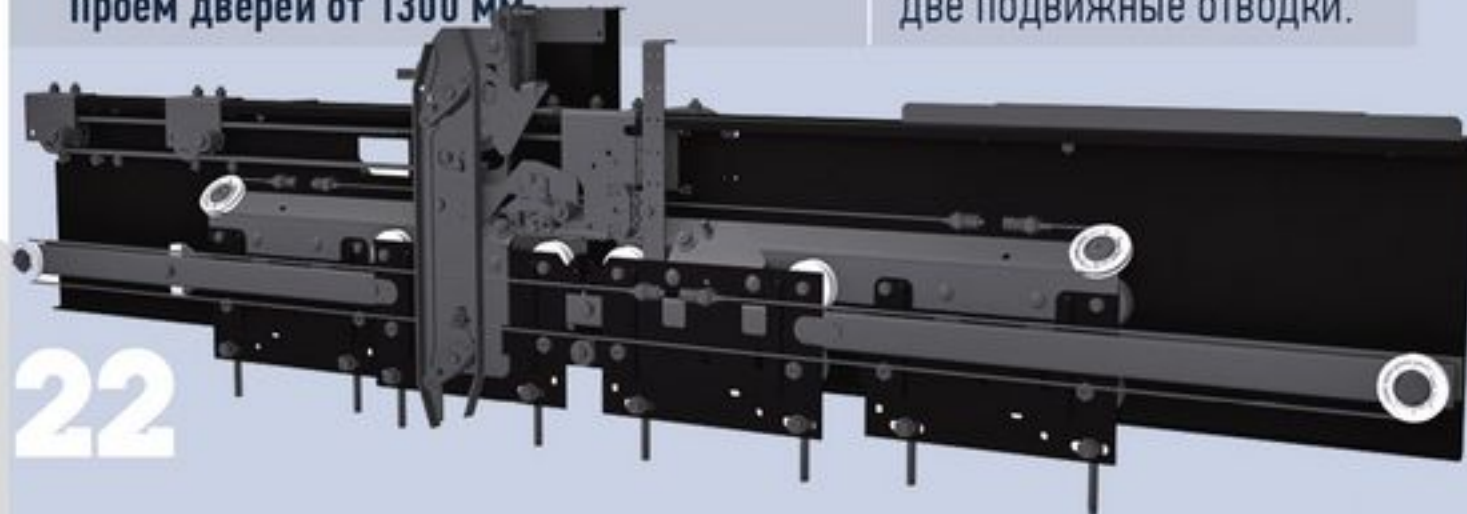
до 2500 мм

Проём дверей до 1200 мм

одна подвижная отводка + канатный синхронизатор

Проём дверей от 1300 мм

две подвижные отводки.



Приводы ДВЕРЕЙ КАБИНЫ



КОНСТРУКТИВНЫЕ ОСОБЕННОСТИ

- синхронный электродвигатель на постоянных магнитах + регулятор частоты;
- подвижная отводка;
- канатный синхронизатор;
- полиамидные ролики с обеих сторон линейки;
- применение качественных отечественных комплектующих.

ПРЕИМУЩЕСТВА

- функция автоматического отпирания дверей кабины и шахты в зоне точной остановки при пропадании питания;
- регулировка на территории завода;
- низкий уровень шума и вибрации;
- автоматическое определение основных параметров;
- удобный интерфейс блока управления;
- простота монтажа и регулировки.

ТЕХНИЧЕСКИЕ ХАРАКТЕРИСТИКИ

- проём дверей – до 2500 мм;

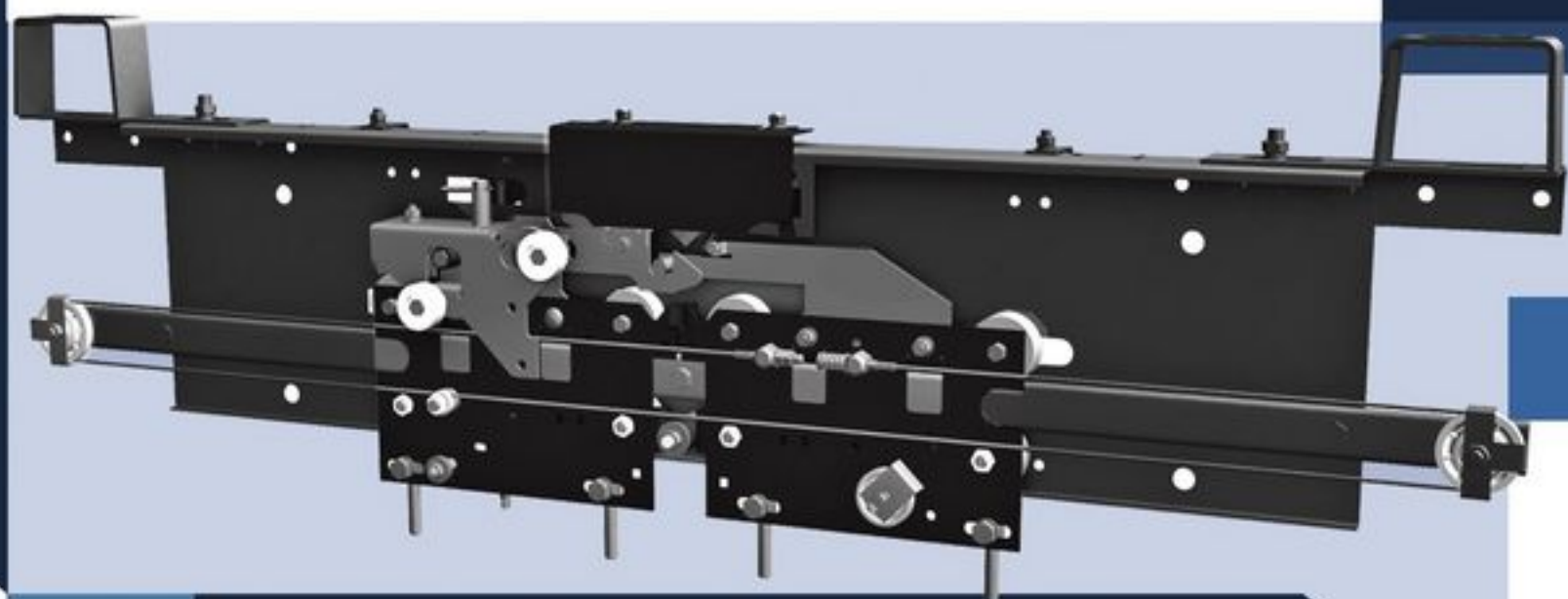
Типы конструкции дверей кабины:

- двухстворчатые центрального открывания;
- двухстворчатые телескопические бокового открывания;
- четырёхстворчатые телескопические центрального открывания.

БАЛКА ДВУХСТВОРЧАТЫХ ДВЕРЕЙ ШАХТЫ
ЦЕНТРАЛЬНОГО ОТКРЫВАНИЯ

Проём дверей

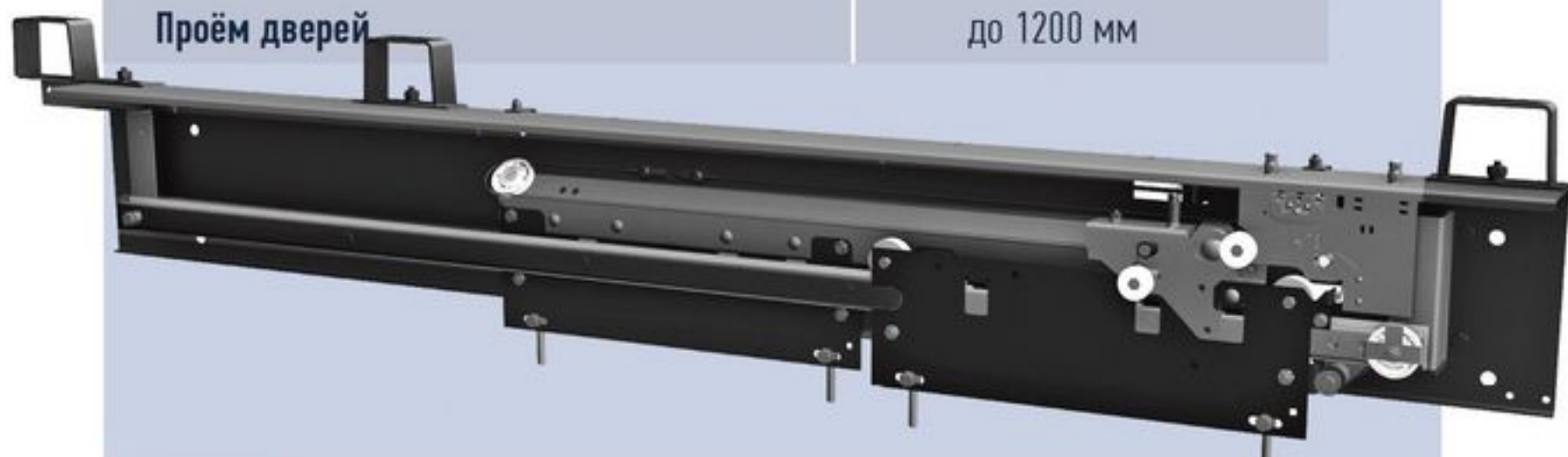
до 1000 мм



БАЛКА ДВУХСТВОРЧАТЫХ ТЕЛЕСКОПИЧЕСКИХ
ДВЕРЕЙ ШАХТЫ БОКОВОГО ОТКРЫВАНИЯ

Проём дверей

до 1200 мм



БАЛКА ЧЕТЫРЁХСТВОРЧАТЫХ ТЕЛЕСКОПИЧЕСКИХ
ДВЕРЕЙ ШАХТЫ ЦЕНТРАЛЬНОГО ОТКРЫВАНИЯ

Проём дверей

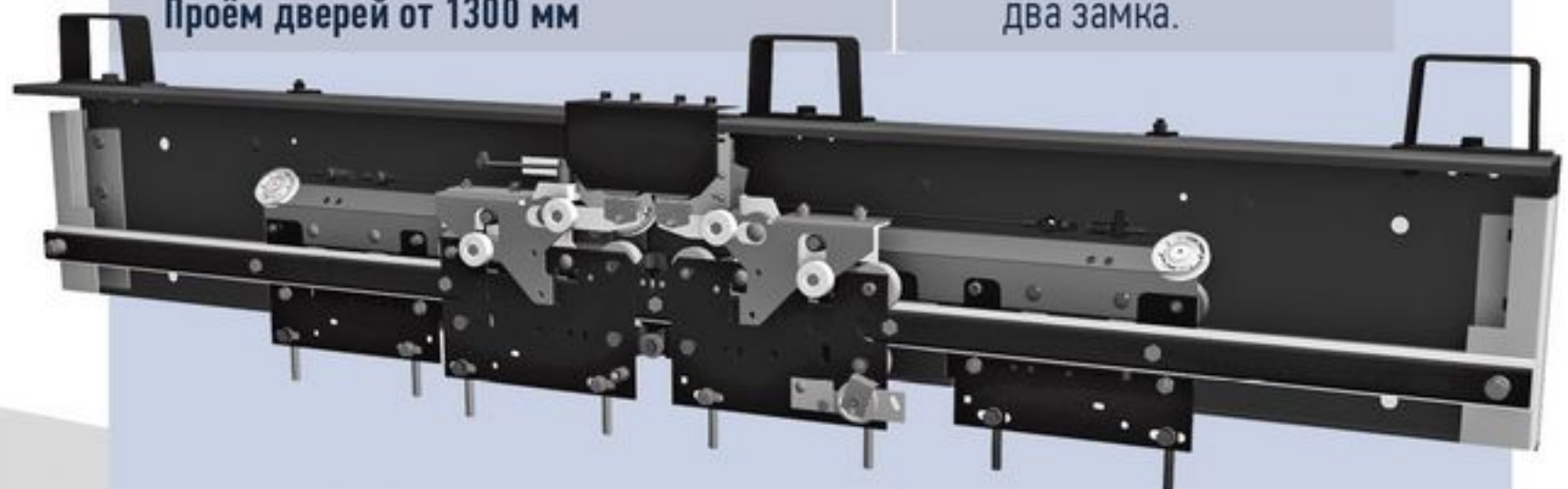
до 2500 мм

Проём дверей до 1200 мм

один замок +
канатный синхронизатор

Проём дверей от 1300 мм

два замка.



Двери шахты



 **КОНСТРУКТИВНЫЕ ОСОБЕННОСТИ**

- применение в качестве теплоизоляционного материала базальто-волоконных теплоизоляционных плит;
- грузовое замыкание дверей;
- канатный синхронизатор;
- полиамидные ролики с обеих сторон линейки;
- алюминиевый порог;
- возможность крепления обрамлений к внешней стороне каркаса с помощью прижимов;
- применение качественных отечественных комплектующих.

ПРЕИМУЩЕСТВА

- регулировка балок дверей шахты на территории завода;
- низкий уровень шума и вибрации;
- простота монтажа и регулировки.

 **ТЕХНИЧЕСКИЕ ХАРАКТЕРИСТИКИ**

- проём дверей – до 2500 мм;
- предел огнестойкости E30, EI30 и EI60;

Типы конструкции дверей кабины:

- двухстворчатые центрального открывания;
- двухстворчатые телескопические бокового открывания;
- четырёхстворчатые телескопические центрального открывания.



УЭЛ
СТАНЦИИ УПРАВЛЕНИЯ

Питающая сеть

Четырехпроводная трехфазная сеть с системой заземления TN-C-S, пятипроводная трехфазная сеть, с системой заземления TN-S или IT, 380 В, частота 50 Гц

Номинальное напряжение цепей аппаратов безопасности, дверей шахты и кабины 110 В переменного тока

Номинальный ток силовой цепи до 100 А

Номинальная скорость лифта до 4 м/с

Грузоподъемность до 5000 кг

Число остановок до 60

Количество лифтов в группе до 6

Вид климатического исполнения УХЛ4, 04

Габаритные размеры

не более 2000 x 750 x 320 мм с машинным и без машинного помещения

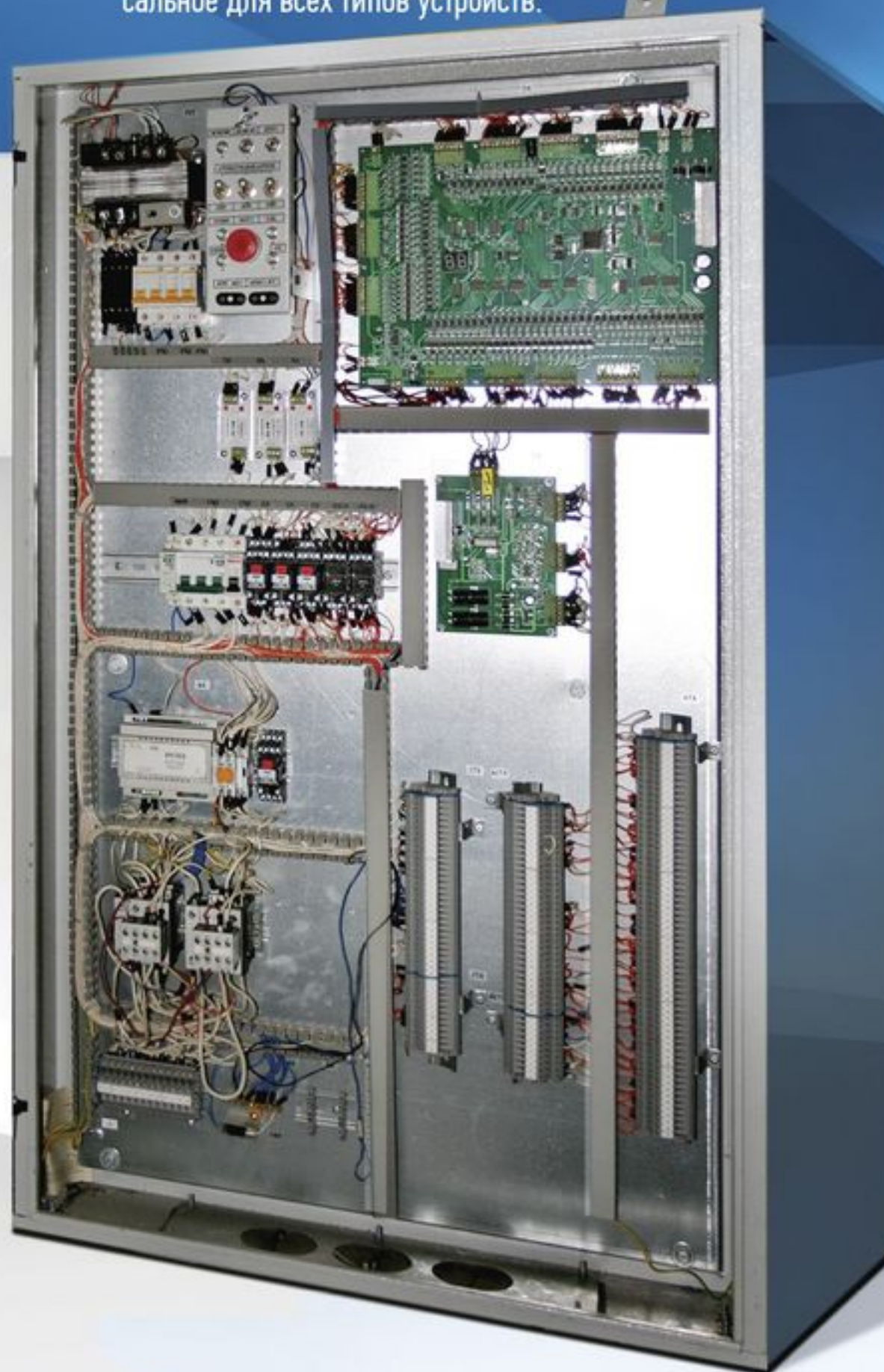
Масса Не более 65 кг

Станции

УЭЛ



Станции управления УЭЛ предназначены для управления лифтами различного назначения - грузовыми с распашными и автоматическими дверями, автомобильными, больничными, административными, пассажирскими, с машинным и без машинного помещения, с регулируемым и нерегулируемым главным приводом, с непроходной и проходной кабиной, в том числе с коротким первым этажом, с регулируемым и нерегулируемым приводом дверей, с шунтами без шунтов замедления, имеется режим эвакуации пассажиров, режим выравнивания, разноуровневые лифты в группе. Применяемое программное обеспечение универсальное для всех типов устройств.



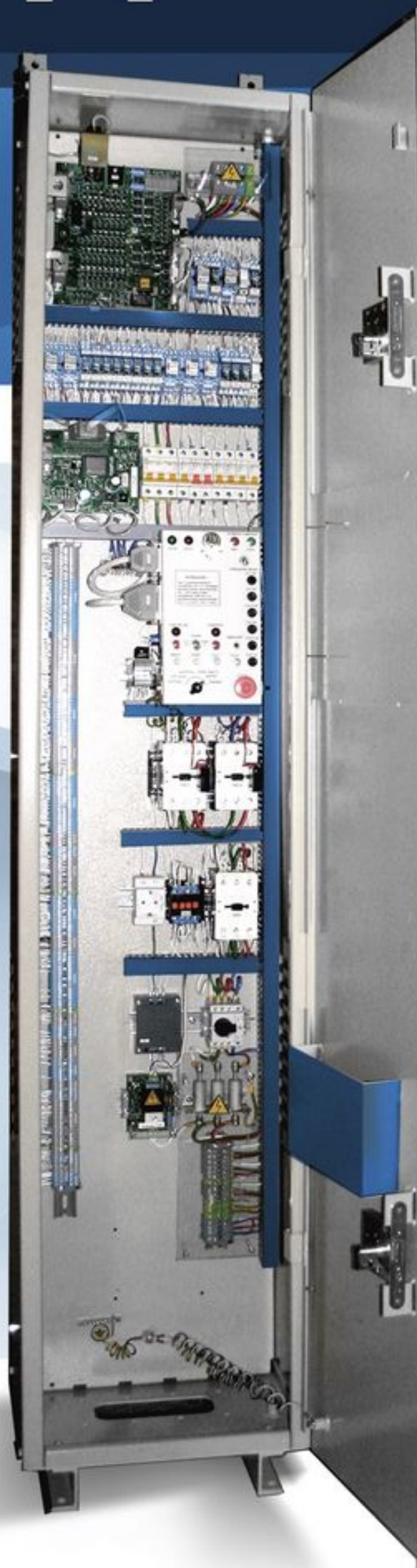


ШУЛМ
СТАНЦИЯ УПРАВЛЕНИЯ

Станция управления



ШУЛМ



Питающая сеть	Пятипроводная трехфазная сеть, система заземления TN-S, 380 В, частота 50 Гц
Номинальное напряжение цепей аппаратов безопасности, дверей шахты и кабины	110 В постоянного тока
Номинальный ток силовой цепи	до 63 А
Номинальная скорость лифта	до 2 м/с
Грузоподъемность	до 2000 кг
Количество остановок	до 30
Количество лифтов в группе	до 6
Вид климатического исполнения	УХЛ4, 04
Габаритные размеры шкафа	1300 x 750 x 200 мм 2103 x 418 x 418 мм (без маш.помещ.)
Масса	не более 75кг

 **Описание**

Станции управления ШУЛМ предназначены для управления лифтами различного назначения – грузовыми, больничными, административными, пассажирскими, с машинным и без машинного помещения, с регулируемым и нерегулируемым главным приводом, с преобразователем частоты расположенном в шкафу или вынесенным в шахту, с непроходной и проходной кабиной, с регулируемым и нерегулируемым приводом дверей, с шунтами и без шунтов замедления, имеется режим эвакуации пассажиров.

Применяемое программное обеспечение универсальное для всех типов станций.



ШК-6000
СТАНЦИЯ УПРАВЛЕНИЯ

Станция управления

ШК-6000



Питающая сеть	380 В / 50 Гц, TN-S / TN-C
Скорость лифта	до 2 м/с
Грузоподъемность	до 2500 кг
Количество остановок	до 40
Количество лифтов в группе	до 6
Клим. исп. / степень защиты	УХЛ4 / IP20
Габаритные размеры шкафа	1079 x 700 x 215 мм (с маш. помещ.) 1517 x 402 x 226 мм (без маш.помещ.)
Масса	не более 70кг

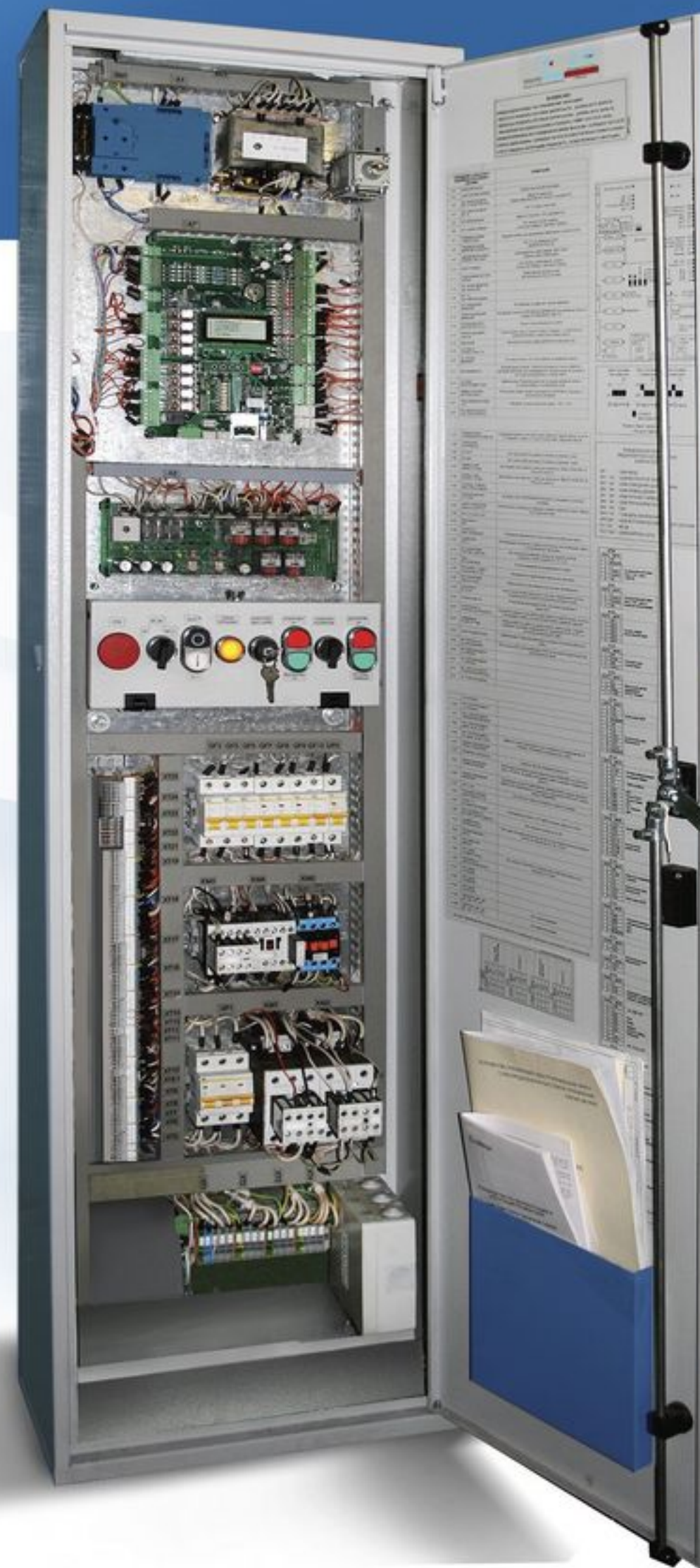
Описание

Станции управления ШК 6000 предназначены для управления лифтами различного назначения – грузовыми, больничными, административными, пассажирскими, с машинным и без машинного помещения, с регулируемым и нерегулируемым главным приводом, с непроходной и проходной кабиной, с регулируемым приводом дверей, имеется режим эвакуации пассажиров.

ШК 6000 представляет собой «распределенную» систему управления, основу которой составляют программируемые контроллеры, расположенных в машинном помещении, шахте и кабине, соединенные между собой каналами последовательной связи CAN-BUS, что позволяет сократить количество проводов в шахте и к кабине.

Наличие встроенного в плату центрального контроллера символьного LCD-дисплея (меню на русском языке), обеспечивает большую информативность о состоянии системы управления, а также облегчает наладку и поиск неисправностей. Также возможно подключение выносного пульта, позволяющего получить доступ к системе из кабины и шахты.

Применение разъемных соединений в шкафу управления, кабине и шахте облегчает монтаж и обслуживание системы управления.



Преобразователь ЧАСТОТЫ

ABB



ACSM 1
ПРЕОБРАЗОВАТЕЛЬ ЧАСТОТЫ

ACS 355 Lift
ПРЕОБРАЗОВАТЕЛЬ ЧАСТОТЫ

Тип управления	Прямое управление моментом	Векторное управление
Тип двигателя	Асинхронный/синхронный	Асинхронный
Перегрузка	175% в течение 30 сек, каждые 60 сек	150% в течение 1 мин каждые 10 мин; 180% в течение 2 сек
Режим эвакуации	Да	Нет
Максимальная скорость	4,0 м/с	4,0 м/с
Максимальная грузоподъемность	320-5000 кг	320-1000 кг
Тип лебедки	редукторная/безредукторная	редукторная
Степень защиты	IP20/ IP54	IP21-IP23
Панель управления	В комплекте	В комплекте

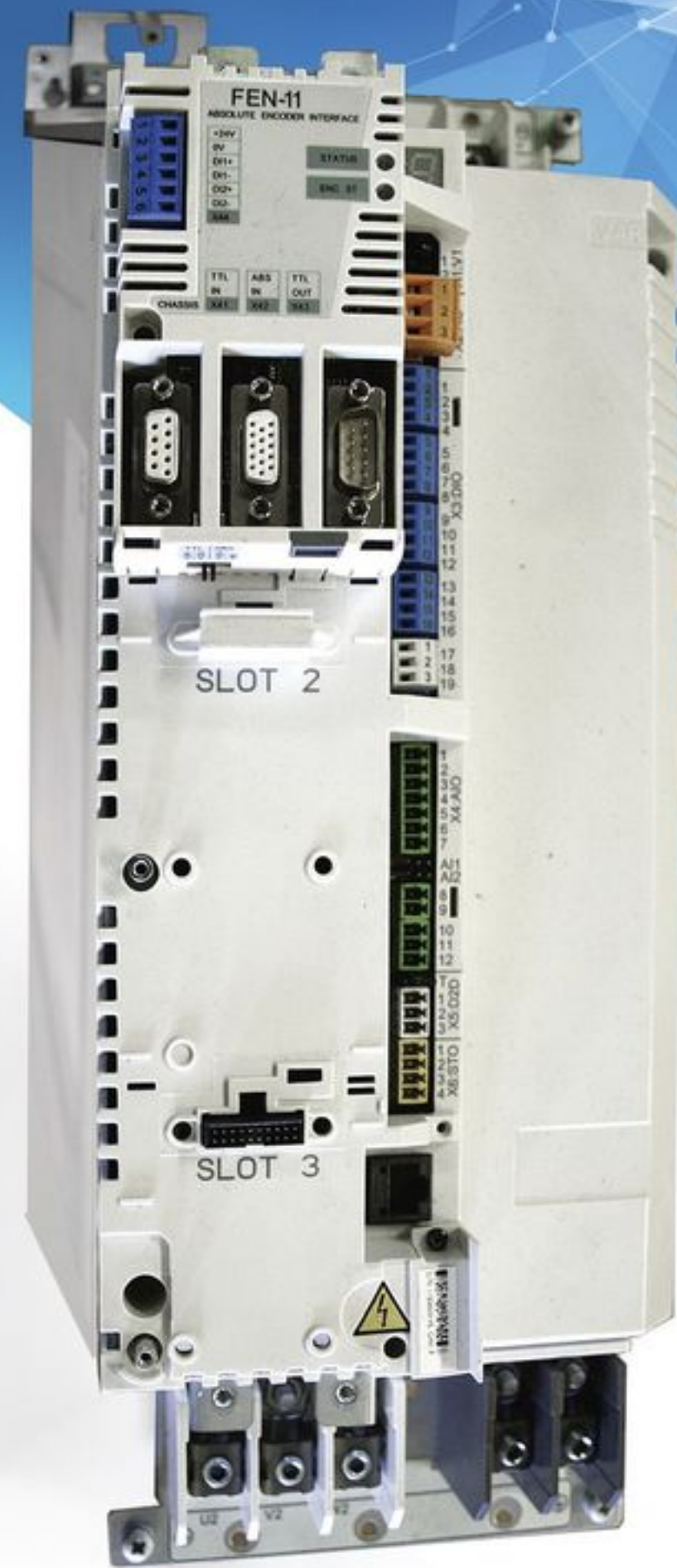


ЛИФТОВЫЕ ФУНКЦИИ

ACSM 1
ПРЕОБРАЗОВАТЕЛЬ ЧАСТОТЫ

ACS 355 Lift
ПРЕОБРАЗОВАТЕЛЬ ЧАСТОТЫ

- | | |
|---|---|
| <ul style="list-style-type: none"> -1 Проведение идентификационного прогона двигателя и автофазировки энкодера без снятия кабатов с КВШ. -2 Функция автоматического управления вентилятором охлаждения привода -3 Управление асинхронными двигателями без датчиков обратной связи -4 Управление асинхронными и синхронными двигателями -5 Работы с разными типами датчиков обратных связей -6 Простота настройки и обслуживания | <ul style="list-style-type: none"> -1 Проведение идентификационного прогона двигателя и автофазировки энкодера без снятия кабатов с КВШ -2 Автоматически переключаемая частота коммутации IGBT-ключей в зависимости от нагрузки -3 Малый габаритный размер -4 Управление асинхронными и синхронными двигателями без датчиков обратной связи |
|---|---|



Преобразователи частоты EMOTRON для привода лифта

GRANDDRIVE
СЕРИИ AVD-90

СЕРИИ VFX 2.0



AVD-90

ПРЕОБРАЗОВАТЕЛЬ ЧАСТОТЫ

VFX-2.0

ПРЕОБРАЗОВАТЕЛЬ ЧАСТОТЫ

Тип управления	Векторное управление	Прямое управление моментом
Мощность	4...75 кВт	0,75...3000 кВт
Тип двигателя	Асинхронный/синхронный	Асинхронный
Перегрузка	200% I _n в течение 10 сек (до 22 кВт) 180% I _n в течение 10 сек (более 30 кВт)	150% I _n (в течение 1 мин)
Режим эвакуации	Да	Да
Максимальная скорость	4,0 м/с	4,0 м/с
Тип лебедки	редукторная/безредукторная	редукторная
Степень защиты	IP20/ IP54	IP54
Поддержка SD-карты	Да	Нет
Встроенный дисплей	Да	Да



AVD-90

ПРЕОБРАЗОВАТЕЛЬ ЧАСТОТЫ

- 1 Расширенные настройки ПИ-регулятора скорости, S-образная кривая разгона и торможения обеспечивает максимально возможную комфортность пуска, останова и движения лифта.
- 2 Автоматическое управление вентилятором
- 3 Питание от ИБП на 220 В в режиме эвакуации
- 4 Управление асинхронными и синхронными двигателями
- 5 Встроенное управление энкодером
- 6 Встроенный мастер установки параметров для облегчения пусконаладки

VFX-2.0

ПРЕОБРАЗОВАТЕЛЬ ЧАСТОТЫ

- 1 Расширенные настройки ПИ-регулятора скорости, S-образная кривая разгона и торможения обеспечивает максимально возможную комфортность пуска, останова и движения лифта.
- 2 Интуитивно понятный русифицированный интерфейс меню
- 3 Специальные программы для упрощенной пусконаладки и эксплуатации.
- 4 Улучшенная вентиляция ПЧ- охлаждающий вентилятор с управляемой скоростью



КОНСТРУКТИВНЫЕ ПРЕИМУЩЕСТВА





Мощность	0,75 ... 900 кВт
Тип двигателя	Асинхронный/синхронный
Перегрузочная способность	от 0,75 - 7,5 кВт: кратковременно 180% (до 30 с) срабатывание защиты 216%; 11 кВт и более: кратковременно 150% (до 30 с) срабатывание защиты 180%
Режим эвакуации	Да
Максимальная скорость	8 м/с
Тип лебедки	Редукторная/безредукторная
Степень защиты	IP20

Преобразователь ЧАСТОТЫ

КЕВ



ЛИФТОВЫЕ ФУНКЦИИ

КЕВ

ПРЕОБРАЗОВАТЕЛЬ ЧАСТОТЫ

- 1 Расширенные настройки ПИ-регулятора скорости, S-образная кривая разгона и торможения обеспечивает максимально возможную комфортность пуска, останова и движения лифта.
- 2 Автоматическое управление вентилятором
- 3 Питание от ИБП на 220 В в режиме эвакуации
- 4 Управление асинхронными и синхронными двигателями
- 5 Встроенное управление энкодером
- 6 Встроенный мастер установки параметров для облегчения пусконаладки



Преобразователь ЧАСТОТЫ

STEP

ДЛЯ ПРИВОДА ЛИФТА.



Преобразователи частоты благодаря встроенным функциям контроля и защиты электродвигателя позволяют максимально снизить риск возникновения аварийных ситуаций, вызванных неблагоприятными режимами работы (защита от перегрузки, улучшенный EMC фильтр и многое другое), тем самым продлевая срок службы лебедки и всей лифтовой системы в целом.



AS 320

ПРЕОБРАЗОВАТЕЛЬ ЧАСТОТЫ

AS 620

ПРЕОБРАЗОВАТЕЛЬ ЧАСТОТЫ

Тип управления	Векторное управление	Векторное управление открытого контура
Мощность	2,3...130 кВт	8,5...130 кВт
Тип двигателя	Асинхронный/синхронный	Асинхронный
Перегрузка	185% I _n в течение 10 сек	185% I _n в течение 10 сек 160% I _n в течение 5 сек
Режим эвакуации	Да	Да
Тип лебедки	редукторная/безредукторная	редукторная
Степень защиты	IP20	IP20
Встроенный дисплей	Да	Да



КОНСТРУКТИВНЫЕ ПРЕИМУЩЕСТВА

AS 320

ПРЕОБРАЗОВАТЕЛЬ ЧАСТОТЫ

- 1 Расширенные настройки ПИД-регулятора скорости, S-образная кривая разгона и торможения обеспечивает максимально возможную комфортность пуска, останова и движения лифта.
- 2 Автоматическое управление вентилятором
- 3 Питание от ИБП на 220 В в режиме эвакуации
- 4 Управление асинхронными и синхронными двигателями

AS 620

ПРЕОБРАЗОВАТЕЛЬ ЧАСТОТЫ

- 1 Расширенные настройки ПИД-регулятора скорости, S-образная кривая разгона и торможения обеспечивает максимально возможную комфортность пуска, останова и движения лифта.
- 2 Автоматическое управление вентилятором
- 3 Питание от ИБП на 220 В в режиме эвакуации
- 4 Управление асинхронными двигателями

ИБП



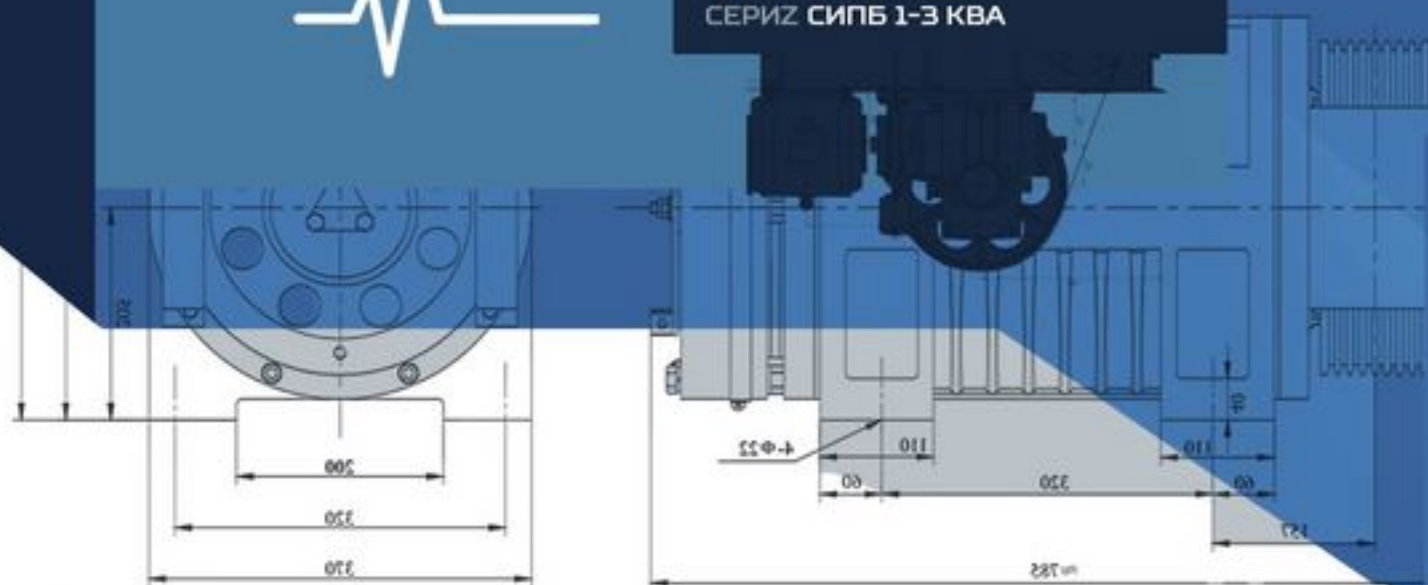
источник бесперебойного питания

ДВОЙНОГО ПРЕОБРАЗОВАНИЯ
СЕРИИ СИПБ 1-3 КВА



ИБП

СЕРИЯ СИПБ 1-3 КВА



ИБП двойного преобразования серии СИПБ 1-3 кВА предназначен для защиты система автоматики и безопасности от перебоев в работе электросети, перепадов и искажений напряжения и частоты, импульсных и высокочастотных помех.

Модели этой серии выполнены в компактном корпусе для напольной установки. Для удобства управления предназначен цифровой ЖК-дисплей и большой выбор коммуникационных интерфейсов.

КОНСТРУКТИВНЫЕ ПРЕИМУЩЕСТВА

- Корректор коэффициента мощности снижает нагрузку на входную электросеть
- Широкий диапазон входных напряжений и частот позволяет использовать ИБП в любых электросетях
- Полное цифровое управление для надежной работы
- Режим энергосбережения позволяет снизить расход электроэнергии
- Автоматическое самотестирование обеспечивает непрерывный контроль состояния системы
- Использование внешних батарейных блоков в стандартном корпусе и дизайне аналогичном ИБП
- Большой выбор коммуникационных интерфейсов – USB, RS-232, внутренний слот для карт SNMP и «сухие» контакты



Подъемник ИНВАЛИДНЫЙ НАКЛОННЫЙ

ДЛЯ ТРАНСПОРТИРОВКИ ПАССАЖИРОВ
В КРЕСЛЕ-КОЛЯСКЕ БЕЗ СОПРОВОЖДЕНИЯ



ПИН 2010

ИНВАЛИДНЫЙ НАКЛОННЫЙ ПОДЪЕМНИК

Грузоподъемность	225 кг
Максимальная скорость движения	0,08м/с
Количество остановок	2
Высота подъема, мм	до 2000
Габариты платформы, мм	850x1250
Тип платформы	проходная



Подъемная платформа модели ПИН2010 предназначена для перемещения инвалидов, передвигающихся в кресле-коляске без сопровождающего, с уровня входа в здание на уровень посадочной площадки лифта, обслуживающего здание. Подъемная платформа смонтирована на металлоконструкции, прикрепленной к стене, примыкающей к лестничному пролету здания.

Платформа проходная. На входе и выходе платформа оборудована шлагбаумами, поднимающимися автоматически. Для вызова платформы на посадочных площадках установлены кнопки вызова. Для управления движением на подъемнике установлен пульт. Конструкция подъемника предусматривает его автоматическое складывание-раскладывание на посадочных площадках для освобождения пространства лестничного пролета.

КОНСТРУКТИВНЫЕ ПРЕИМУЩЕСТВА

ПИН 2010

ИНВАЛИДНЫЙ НАКЛОННЫЙ ПОДЪЕМНИК

- 1 Позволяет легко преодолевать расстояние до лифта человеку в инвалидной коляске
- 2 Безопасен, надежен
- 3 Прост в использовании
- 4 Компактный

Модель ПИН 2010



ППО-2008
ИНВАЛИДНЫЙ ПОДЪЕМНИК

Грузоподъемность	225 кг
Скорость движения	0,08 м/с
Количество остановок	2
Габариты шахты	1460x1570 мм
Габариты платформы	850x1250 мм
Высота подъема	до 2000 мм
Тип кабины	проходная

Подъемник ИВАЛИДНЫЙ

ДЛЯ ТРАНСПОРТИРОВКИ ПАССАЖИРОВ
В КРЕСЛЕ-КОЛЯСКЕ БЕЗ СОПРОВОЖДЕНИЯ



Подъемная платформа модели ППО-2008 предназначена для транспортирования инвалидов в креслах-колясках с уровня пола в подъезде до уровня пола площадки, обслуживаемой лифтом. Подъемная платформа открытого типа смонтирована на свободно стоящей конструкции. Проходная, оснащена ловителями, по бокам имеет ограждения на входе и выходе. Платформа оборудована шлагбаумами, легко доступными в обращении для людей в инвалидных колясках. Для вызова платформы на металлоконструкции установлены кнопки вызова.

 **КОНСТРУКТИВНЫЕ
ПРЕИМУЩЕСТВА**

- Автоматическое удержание платформы на уровне остановки
- Позволяет легко преодолеть расстояние до лифта человеку в инвалидной коляске
- Безопасен, надежен
- Прост в использовании
- Имеет ограждение шлагбаумами

Модель ППО-2008
(открытого типа)

Подъемник ИНВАЛИДНЫЙ

ДЛЯ ТРАНСПОРТИРОВКИ ПАССАЖИРОВ
В КРЕСЛЕ-КОЛЯСКЕ БЕЗ СОПРОВОЖДЕНИЯ



Подъемная платформа модели ПП-2015 устанавливается, как правило, в неохраняемых подъездах зданий с целью транспортирования инвалидов в креслах-колясках с уровня тротуара до первого (посадочного) этажа, обслуживаемого пассажирским лифтом.

ПП-2015

ИНВАЛИДНЫЙ ПОДЪЕМНИК

Грузоподъемность	200 кг
Скорость движения	0,15 м/с
Количество остановок	2
Габариты шахты для высоты подъема до 2,0 м	1570x1490 мм
Габариты шахты для высоты подъема от 2,0 м до 4,0 м	1780x1490 мм
Габариты платформы	900x1250x2000 мм
Дверной проем	900x2000 мм
Тип платформы	проходная
Двери шахты	телескопические
Подъем, мм	до 4000 мм

Модель ПП-2015

КОНСТРУКТИВНЫЕ ПРЕИМУЩЕСТВА

- Имеет ограждение металлической шахтой
- Автоматическое удержание платформы на уровне остановки
- Безопасен, надежен
- Прост в использовании
- Защищен от вандализма





Лифты

0.1т

ГРУЗОВЫЕ МАЛЫЕ

Грузоподъемность	100 и 250 кг
Скорость движения кабины	0,3 м/с
Внутренние размеры шахты для г/п 100кг	1350x750 мм
Внутренние размеры шахты для г/п 250кг	1350x1200 мм
Габарит металлокаркасной шахты для г/п 100 кг	1422x848 мм
Габарит металлокаркасной шахты для г/п 250 кг	1422x1298 мм
Высота верхнего этажа	2300 мм
Внутренние размеры кабины для г/п 100 кг	900x600x1000 мм
Внутренние размеры кабины для г/п 250 кг	900x1050x1000 мм
Проем двери шахты, мм	850x1000 мм
Высота подъема	до 45 м
Максимальное количество остановок	12

Описание

ОАО «Щербинский лифтостроительный завод» выпускает малые грузовые лифты грузоподъемностью 100 и 250 кг, которые, в связи с ростом сферы обслуживания, незаменимы для удобной работы в ресторанах, магазинах, прачечных, банках, архивах, библиотеках, гостиницах и в производственных помещениях. Сервисный лифт практически бесшумен и поглощает мало электроэнергии. Плавность хода обеспечивается применением в качестве тягового органа - канатов вместо цепи.

По желанию заказчика могут быть установлены дополнительные опции, такие как: частотный преобразователь, освещение кабины, полки в кабине, фартук, предотвращающий выпадение малогабаритных грузов и др.

Конструктивной особенностью данных лифтов производства ОАО «ЩЛЗ» является применение дверей шахты вертикально-раздвижного принципа действия, с огнестойкостью E30 и EI30, не требующих дополнительного свободного места в зоне обслуживаемого этажа. По требованию заказчика двери шахты могут быть выполнены с обтяжкой из нержавеющей стали.

Кабина малого грузового лифта изготавливается из металлических модулей, которые могут быть окрашены или обтянуты нержавеющей сталью по желанию заказчика. Кабина может быть выполнена как в проходном, так и в непроходном варианте.

Для снижения затрат на постройку шахты, лифт может быть укомплектован металлокаркасной шахтой. Для предотвращения перегрузки кабины применяется система электронного взвешивания.



- Мы выпускаем широкую гамму грузовых лифтов с электрическим приводом различного функционального назначения
- Лифты грузовые электрические для зданий промышленного и административного назначения грузоподъемностью до 5000 кг и скоростью до 0,5 м/с до 20 этажей
- Лифты грузовые электрические для транспортировки автомобилей грузоподъемностью до 3200 кг и скоростью до 0,5 м/с
- Лифты электрические грузовые для работы в потенциально взрывоопасных зонах

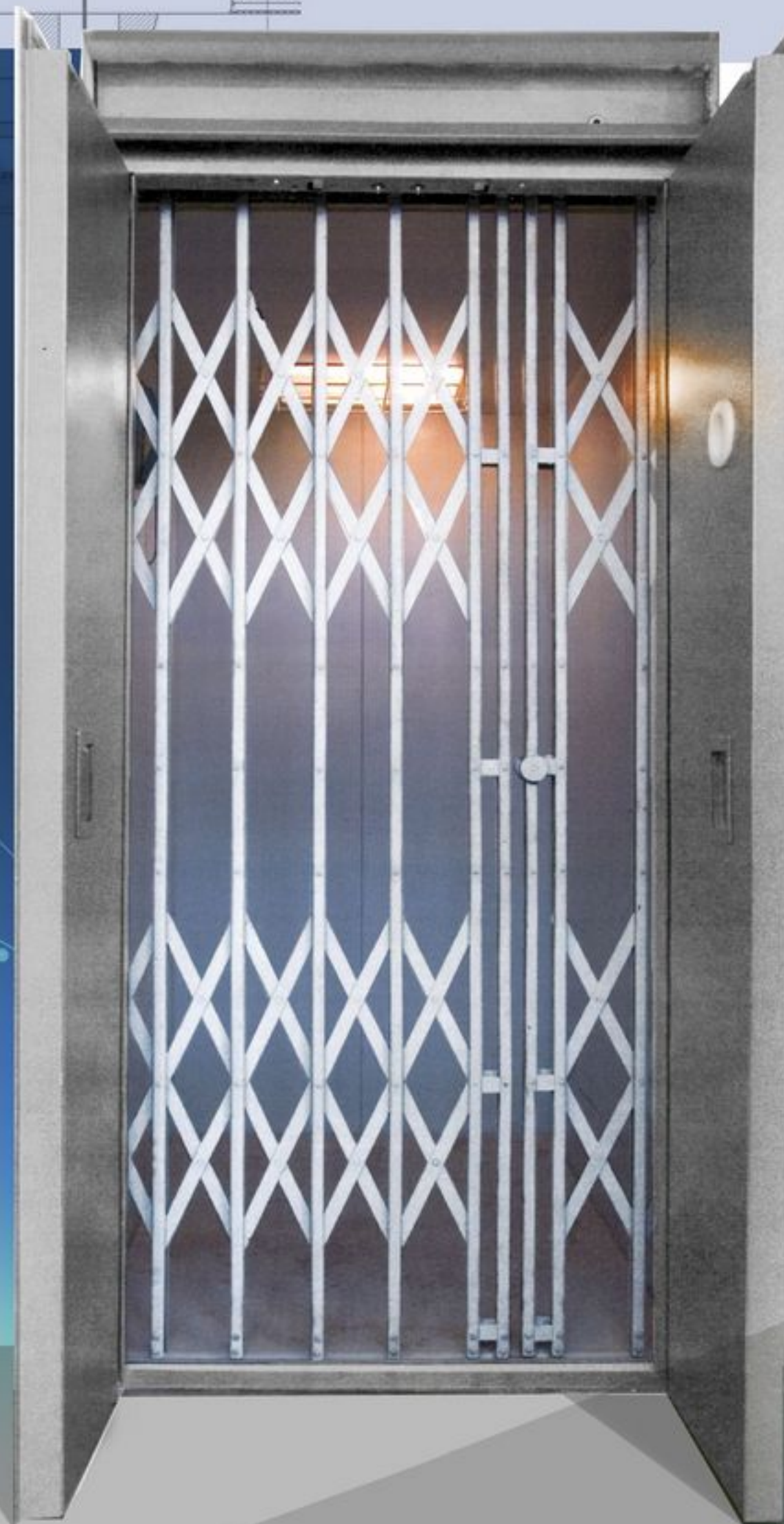
Лифты ГРУЗОВЫЕ



Описание

Производимые лифты соответствуют европейским и отечественным нормам безопасности (ГОСТ 53780-2010), а также нормам пожарной безопасности. На выбор заказчика мы предлагаем различные варианты исполнения грузовых лифтов электрическим приводом: проходным и непроходным исполнением кабины; с наружным, внутренним или смешанным управлением; с огнестойкими или неогнестойкими дверями шахты.

Грузовые лифты оснащаются как ручными так и автоматическими дверями кабины и шахты.



Лифты ГРУЗОВЫЕ



ДЛЯ ТРАНСПОРТИРОВАНИЯ АВТОМОБИЛЕЙ

Грузоподъемность	3200 кг
Скорость перемещения кабины	0,5 м/с
Габариты шахты в плане	4200 x 6700 мм
Габариты кабины	2700 x 6100 x 2200 мм
Ширина дверного проема	2650 x 2200 мм
Высота подъема	до 45 м
Вид кабины	проходная

Двери кабины и шахты четырехстворчатые, попарно-телескопические, автоматические, раздвижные центрального открывания

Расположение машинного помещения верхнее или верхнее сбоку

Привод	электрический
--------	---------------



В связи с развитием строительной индустрии и плотной застройкой жилых массивов, а также экономией территории появилась потребность устанавливать в жилых микрорайонах многоэтажные гаражи, которые оснащаются лифтами или подъемниками для транспортирования автомобилей.

Кабина лифта для транспортирования автомобилей имеет большую грузоподъемность и большую площадь, рассчитанную для крупногабаритных автомобилей. Лифт имеет высокую точность остановки на уровне этажа, что позволяет заезжать в кабину автомобилям с малыми по диаметру колесами.



Алматы	Иркутск	Новокузнецк	Смоленск
Астрахань	Казань	Новосибирск	Ставрополь
Барнаул	Калининград	Омск	Тамбов
Белгород	Киев	Орел	Тверь
Благовещенск	Краснодар	Оренбург	Томск
Брянск	Красноярск	Пенза	Тула
Волгоград	Киров	Пермь	Тюмень
Вологда	Курган	Петрозаводск	Улан-Уде
Владивосток	Курск	Ростов-на-Дону	Ульяновск
Владикавказ	Липецк	Рязань	Уфа
Владимир	Магадан	Самара	Хабаровск
Воронеж	Махачкала	Санкт-Петербург	Чита
Грозный	Мурманск	Саратов	Чебоксары
Екатеринбург	Набережные Челны	Севастополь	Челябинск
Ижевск	Нижний Новгород	Симферополь	Якутск
- ТОРГОВЫЕ ПРЕДСТАВИТЕЛЬСТВА И СЕРВИСНЫЕ ЦЕНТРЫ			Ярославль

Карта

ТОРГОВЫЕ ПРЕДСТАВИТЕЛЬСТВА
И СЕРВИСНЫЕ ЦЕНТРЫ





МОСКВА

Схема ПРОЕЗДА



Г. МОСКВА, Г. ЩЕРБИНКА, УЛ. ПЕРВОМАЙСКАЯ 6





РОССИЯ, 108851, МОСКВА
Г.ЩЕРБИНКА, УЛ. ПЕРВОМАЙСКАЯ 6

КОММЕРЧЕСКОЕ УПРАВЛЕНИЕ: (495) 739-6739
ДИРЕКЦИЯ: 739-6700
ЗАВОД: 739-6702
739-6703

E-MAIL: lift@shlz.ru www.shlz.ru